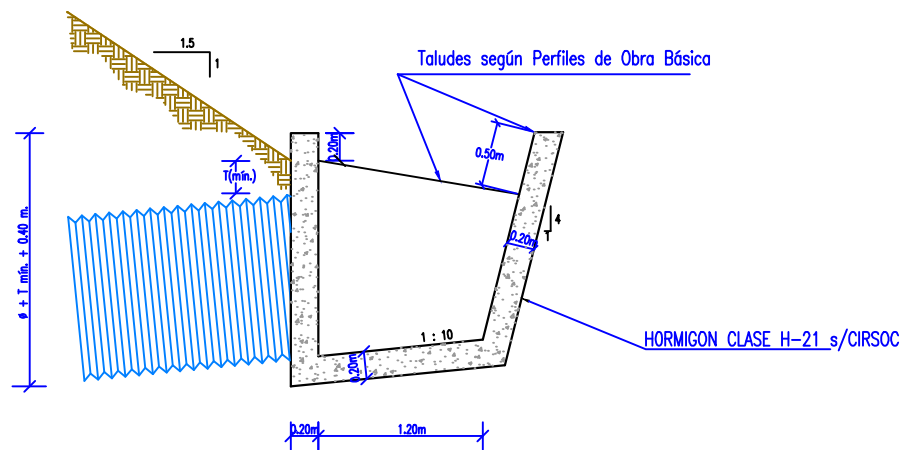
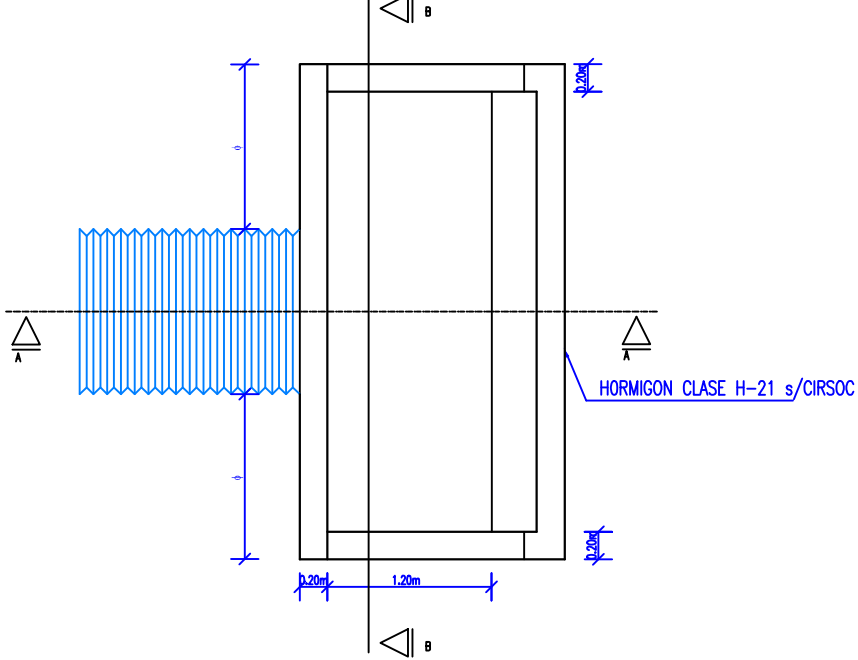


SUMIDERO TIPO A

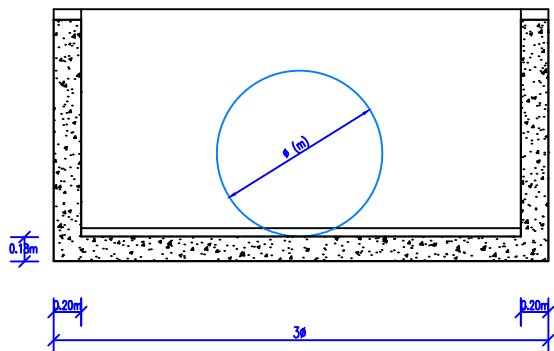
CORTE A-A



PLANTA

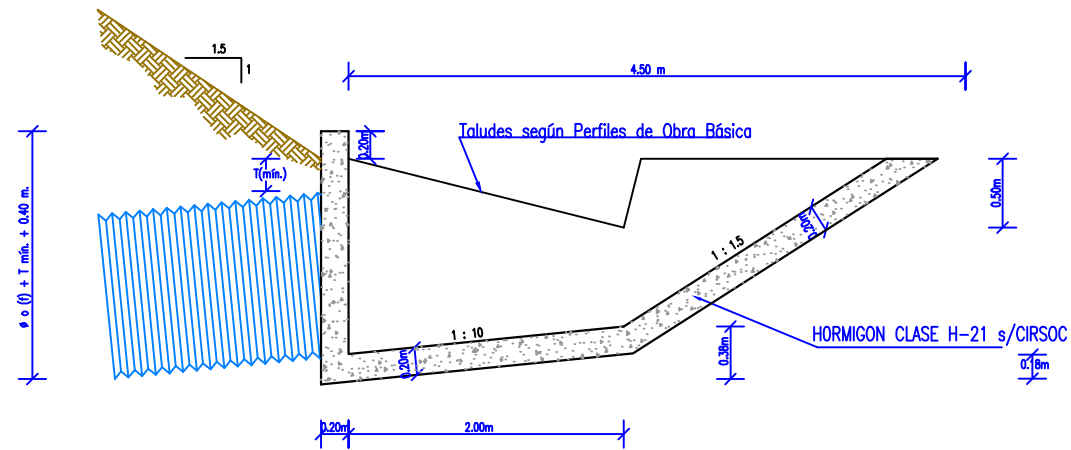


CORTE B-B

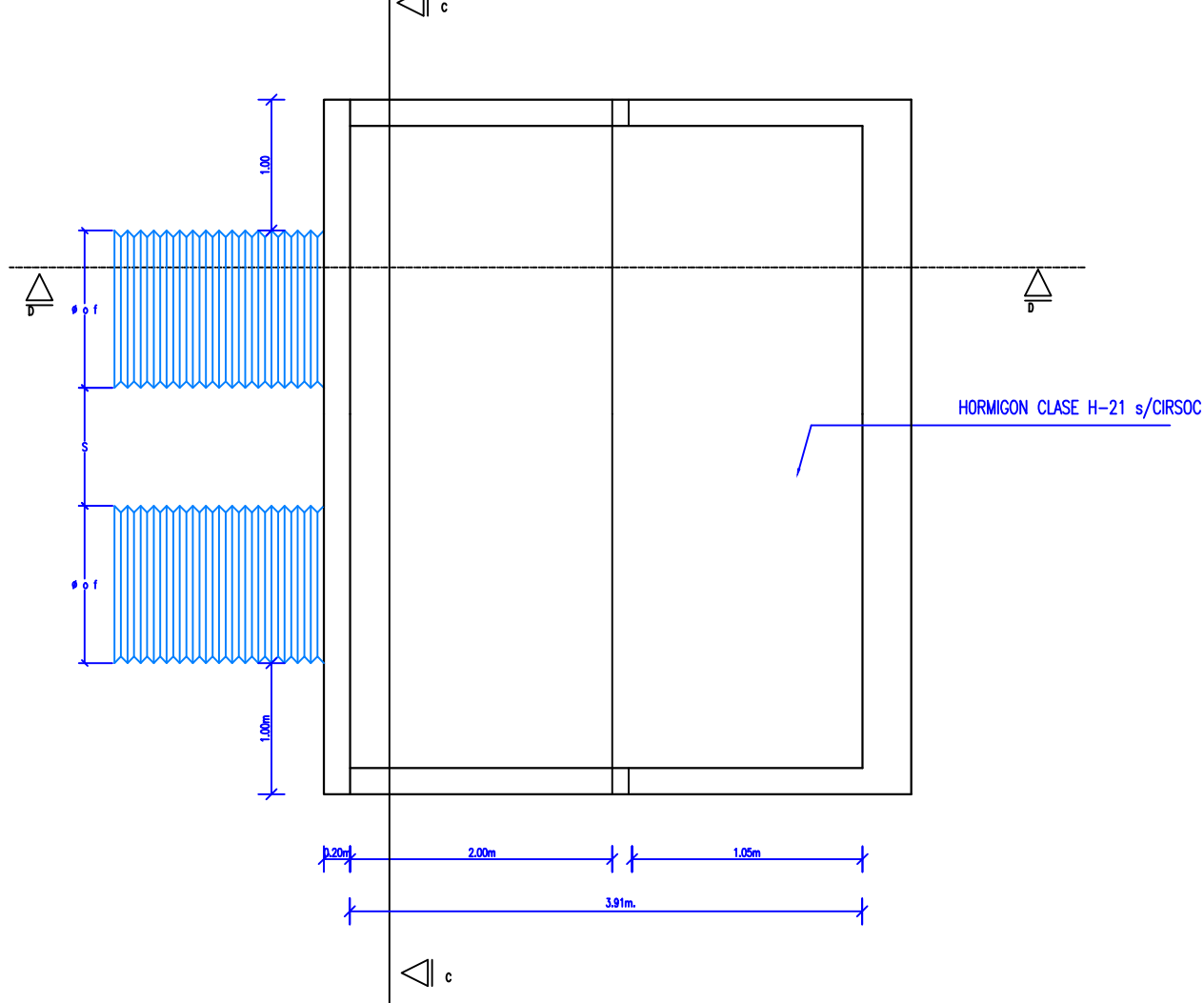


SUMIDERO TIPO B ( Ejemplo de 2 caños)

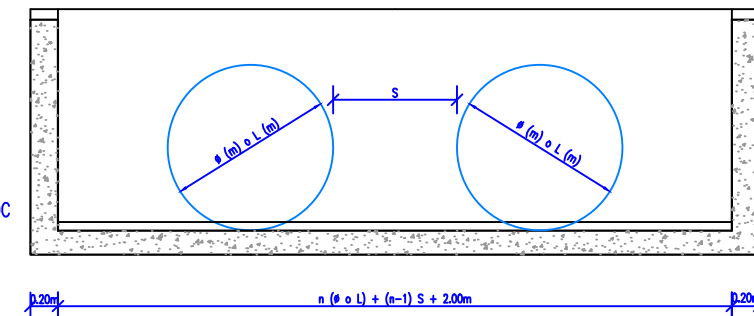
CORTE D-D



PLANTA



CORTE C-C



ESCALA  
1:25

PLANO DE DETALLE E6  
Sumidero de Alcantarillas Metálicas

Plano N° 70